

PATRIOT

ИНСТРУКЦИЯ ПО ЭКСПЛУАТАЦИИ

СНЕГОУБОРЩИК ЭЛЕКТРИЧЕСКИЙ | **PS 2300E** |

ВВЕДЕНИЕ	4
МЕРЫ ПРЕДОСТОРОЖНОСТИ	5
НАЗНАЧЕНИЕ И ТЕХНИЧЕСКИЕ ПАРАМЕТРЫ	7
ПОДГОТОВКА К РАБОТЕ И ВВОД В ЭКСПЛУАТАЦИЮ	9
ТЕХНИЧЕСКОЕ ОБСЛУЖИВАНИЕ	16
ВОЗМОЖНЫЕ НЕИСПРАВНОСТИ И СПОСОБЫ ИХ УСТРАНЕНИЯ	18
КРИТЕРИИ ПРЕДЕЛЬНЫХ СОСТОЯНИЙ	19
ГАРАНТИЙНЫЕ УСЛОВИЯ	20
ХРАНЕНИЕ, ТРАНСПОРТИРОВКА И УСЛОВИЯ РЕАЛИЗАЦИИ	21
ГАРАНТИЙНЫЙ ТАЛОН	23
ГАРАНТИЙНЫЕ ОБЯЗАТЕЛЬСТВА	24
АДРЕСА СЕРВИСНЫХ ЦЕНТРОВ	25



ВНИМАНИЕ! ПЕРЕД ТЕМ, КАК ИСПОЛЬЗОВАТЬ МЕХАНИЗИРОВАННЫЙ ЭЛЕКТРИЧЕСКИЙ СНЕГОУБОРЩИК НЕОБХОДИМО ВНИМАТЕЛЬНО ПРОЧИТАТЬ РУКОВОДСТВО ПО ЭКСПЛУАТАЦИИ!



Благодарим Вас за приобретение изделия фирмы PATRIOT – электрического снегоуборщика, далее - снегоуборщик. Руководство по эксплуатации (в дальнейшем «руководство») является неотъемлемой частью инструмента.

Вся информация основана на данных завода-изготовителя, действующих на момент издания настоящего руководства. Производитель оставляет за собой право вносить изменения в конструкцию без дополнительного уведомления.

Пожалуйста, обратите особое внимание на параграфы, отмеченные следующими словами и знаками:



ВНИМАНИЕ! Невыполнение данных требований может повлечь за собой гибель или серьезные травмы обслуживающего персонала.

ПРЕДУПРЕЖДЕНИЕ! Невыполнение данных требований может повлечь за собой травмы обслуживающего персонала и выход из строя аппарата.

Прочтите данное руководство, обращая особое внимание на правила техники безопасности до, во время и после работы Вашего снегоуборщика. Поддерживайте снегоуборщик в отличном состоянии. Перед работой изучите органы управления. Вы должны точно знать, как выключить машину в случае срочной необходимости. Храните это руководство и любую другую литературу, поставляемую с этой машиной, для будущего применения. Никогда не разрешайте пользоваться снегоуборкой детям или лицам, незнакомым с этим типом машин, а также тем, кто не прочел это руководство.

Не разрешайте детям, животным или посторонним лицам находиться около Вашего снегоуборщика во время работы - всегда держите их не ближе 15 м от зоны работы. Помните, что оператор/пользователь отвечает за несчастные случаи или опасность, которым подвергаются другие лица или их имущество.

Ваш снегоуборщик предназначен для подключения только к источнику переменного тока 220В/50Гц.

МЕРЫ ПРЕДОСТОРОЖНОСТИ

Перед началом использования снегоуборщика внимательно прочитайте инструкцию и отметьте для себя основные моменты работы. Используйте снегоуборщик только по его прямому назначению: для уборки свежеснегавшего сухого снега глубиной не более 10 см с ровных поверхностей.



Для подключения изделия к сети питания разрешается использовать удлинитель (кабель питания) максимальной длиной 30 м и сечением проводящих жил не менее 1.5 мм², специально предназначенный для использования в зимних условиях (в комплект поставки не входит).



Используйте кабель питания (удлинитель), оснащенный специальными брызгозащитными электрическими разъемами с защитными резиновыми чехлами. Перед началом работы всегда проверять состояние кабеля питания на наличие повреждений, износа или обрывов. Использовать удлинитель с повреждениями запрещено.



Запрещается использовать Электрический снегоуборщик для уборки мокрого снега.

Запрещается использовать Электрический снегоуборщик на территории с возможными скрытыми предметами (на очищаемой территории не должны находиться: камни, металлическая проволока, детали и прочие посторонние предметы).

Запрещается использовать нестандартную розетку.

Запрещается работать с удлинителем, смотанным полностью или частично в бухту или на катушке.

Запрещается использование изделия с внесенными изменениями в конструкцию снегоуборщика.

Запрещается использование снегоуборщика при температуре ниже -10 градусов Цельсия и выше -1 градуса Цельсия.

МЕРЫ ПРЕДОСТОРОЖНОСТИ



Перед началом работы убедитесь, что снегоборщик полностью и правильно собран. Проверьте правильность установки и надежность крепления всех элементов инструмента.

Научитесь быстро отключать двигатель. Не оставляйте работающий снегоборщик без присмотра.

Запрещается работать снегоборщиком, если рядом находятся животные или дети.

Снегоборщик не предназначен для использования детьми или людьми с нарушением двигательных функций, а также лицами, находящимися в состоянии алкогольного, наркотического опьянения или под действием лекарственных препаратов.

Используйте средства защиты органов слуха и плотные перчатки.

Одежда пользователя должна соответствовать погодным условиям.

Не надевайте длинную, широкую одежду, которая может попасть в движущиеся части снегоборщика. Используйте обувь, подошва которой не скользит на снегу.

Запускайте двигатель осторожно, держите ноги на расстоянии от движущихся частей снегоборщика. Избегайте

попадания рук, ног и частей одежды в движущиеся части снегоборщика.

Всегда выключайте снегоборщик, когда оставляете его без присмотра, а также по окончании использования, перед чисткой или транспортировкой.

Регулярно проверяйте электрический снегоборщик на предмет неисправностей и повреждений. При обнаружении повреждений любого рода немедленно прекратите использование снегоборщика и передайте устройство в ближайший сервисный центр на диагностику и ремонт. Любые виды ремонта или обслуживания снегоборщика, кроме чистки, должны производиться в авторизованном сервисном центре.

Фирма-изготовитель не несет ответственности в случае повреждений, возникших в результате неправильной эксплуатации изделия. В этом случае вся ответственность возлагается на пользователя. Фирма-изготовитель не несет ответственность за работу снегоборщика при уборке слежавшегося, мокрого снега или льда.

НАЗНАЧЕНИЕ И ТЕХНИЧЕСКИЕ ПАРАМЕТРЫ

Внимание: электрический снегоборщик применяется для уборки свежес выпавшего сухого снега, глубиной не более 10 см с ровных поверхностей.

Снегоборщик электрический предназначен только для уборки (подметания) пешеходных заасфальтированных дорожек, небольших площадок с искусственным покрытием с периодичностью использования: максимальная продолжительность непрерывной работы 20 мин, после чего обязательный перерыв в выключенном положении не менее 10 мин. Общее время использования не более, чем 2 часа в сутки.

Использование снегоборщика для других целей или в других режимах работы является нарушением Инструкции по эксплуатации.

Производитель не несет ответственности в случае повреждений, возникших в результате неправильной эксплуатации снегоборщика.

ТЕХНИЧЕСКИЕ ХАРАКТЕРИСТИКИ PS 2200E	
Сеть	220В, 50Гц
Мощность, Вт	2000
Обороты двигателя, об. / мин	3000
Ширина захвата, мм	500
Высота захвата, мм	180
Мин. выброс снега, м	5
Рабочий температурный диапазон	От -1 до -10
Вес нетто, кг	14

при температуре окружающей среды - 8 градусов Цельсия и относительной влажности 60%; свежес выпавший снег, высотой не более 100 мм.

Производитель оставляет за собой право вносить изменения в конструкцию без дополнительного уведомления.

УСТРОЙСТВО СНЕГОУБОРЩИКА

- 1 Ручка управления
- 2 Скоба включения шнека
- 3 Кнопка включения фар
- 4 Скоба крепления провода
- 5 Ручка поворота желоба выброса
- 6 Скоба крепления ручки
- 7 Гайка-барашек крепления
- 8 Скоба фиксации провода
- 9 Средняя часть ручки
- 10 Шплинт соединения ручки поворота желоба
- 11 Ручка для переноса снегоуборщика
- 12 Нижняя часть ручки
- 13 Колесо
- 14 Нижняя часть
- 15 Шнек
- 16 Боковая крышка корпуса
- 17 Желоб выброса
- 18 Регулировка угла выброса снега



Запрещается любыми способами менять конструкцию или блокировать работу рычага включения шнека.

Производитель сохраняет за собой право на изменения в конструкции без предварительного оповещения.

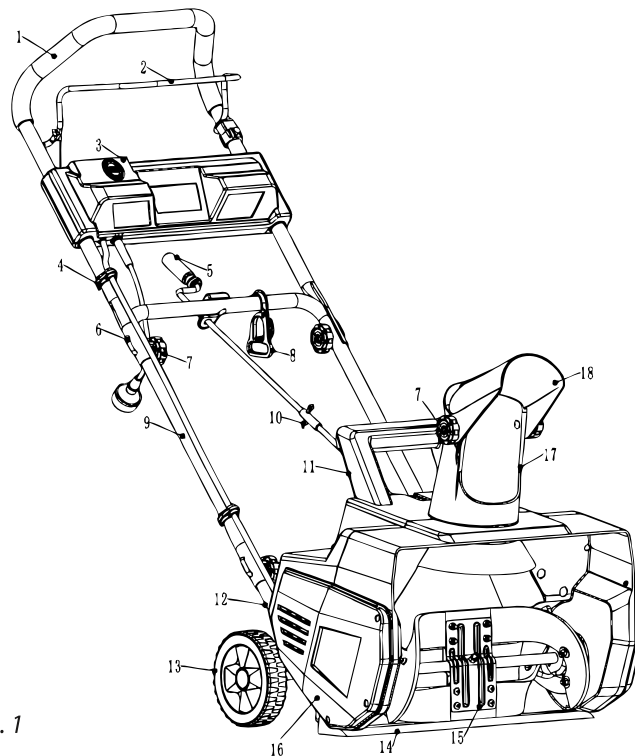


Рис. 1

ПОДГОТОВКА К РАБОТЕ И ВВОД В ЭКСПЛУАТАЦИЮ



ВНИМАНИЕ! Перед сборкой убедиться, что снегоборщик отключен и обесточен.

Установка рукоятки управления.

1. Рукоятка управления состоит из трех частей:

А - нижняя часть рукоятки установлена на снегоборщик

Б - средняя часть рукоятки устанавливаем на рукоятку А

В - верхняя часть рукоятки закрепляем на части Б

Г - Барашковые гайки

(См. Рис. 2)

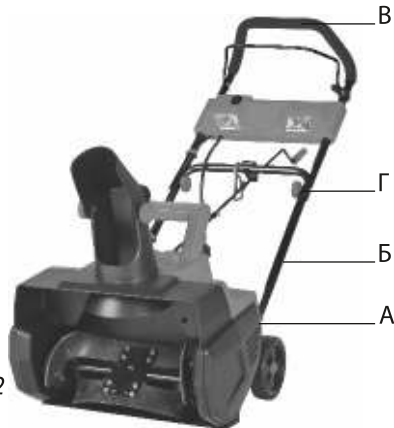


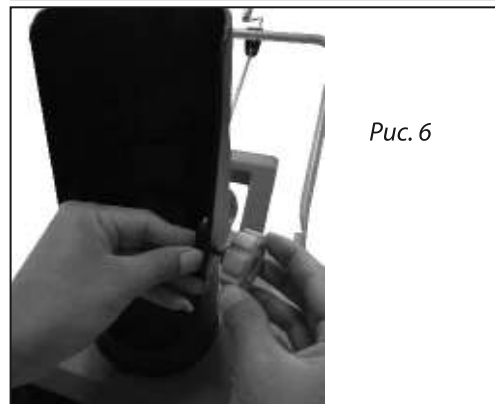
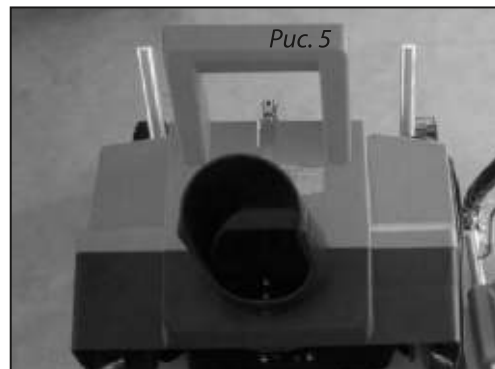
Рис. 2

2. Среднюю часть рукоятки Б затягиваем барашковыми гайками Г (См. Рис. 3)



Рис. 3

3. Верхнюю часть рукоятки крепим к средней части барашковыми гайками (См. Рис. 4)



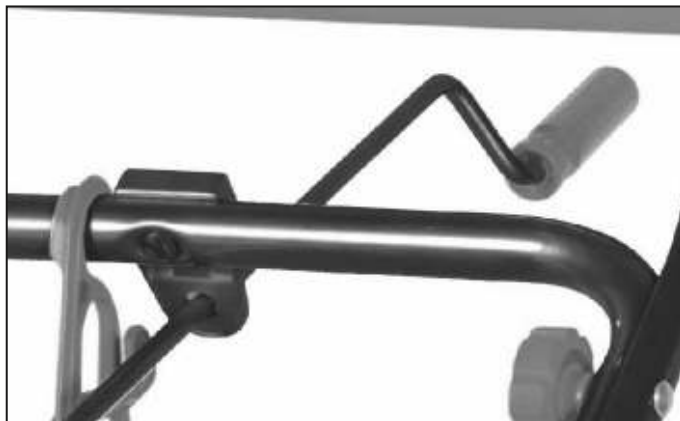
Приведение желоба для выброса снега в рабочее положение.

1. Снегоуборщик поставляется с установленным желобом выброса снега (См. Рис. 5)
2. Перед началом работы необходимо ослабить барашковые гайки и привести желоб в рабочее положение (См. Рис. 6)

Установка рычага управления желобом.

Установите в кронштейн крепления верхнюю часть рычага управления поворотом желобом (См. Рис. 7.)

2. Соединить верхнюю и нижнюю части рычага управления желобом (См. Рис. 8)



РАБОТА



Опасность поражения электрическим током.

- При повреждении кабеля питания в процессе работы пользователь может получить серьезную травму (даже со смертельным исходом).

В случае повреждения кабеля питания необходимо отпустить рычаг включения, осторожно (чтобы не поскользнуться) отойти от изделия и отсоединить вилку кабеля питания от сетевой розетки.



Рис. 9

А — Рычаг включения (скоба безопасности)

В — Блокиратор рычага включения



При работе с изделием следить, чтобы кабель питания не попадал в рабочую зону перед шнеком.



ОПАСНОСТЬ ПОЛУЧЕНИЯ ТРАВМ

- При работе с изделием крепко удерживать рычаг включения обеими руками.
- Посторонние лица, особенно дети, а также домашние животные должны находиться вне рабочей зоны.
- Всегда находиться на безопасном расстоянии от вращающегося шнека изделия.
- Выключать эл. двигатель перед тем, как пересекать дороги, гравийные дорожки и т.д.
- Перед началом работы проверить территорию, на которой планируется использовать изделие, и удалить все посторонние предметы, которые могут попасть в шнек.
- При повороте изделия существует опасность повреждения кабеля питания. Поэтому постоянно следить за тем, чтобы кабель питания находился позади изделия и вне рабочей зоны.
- Соблюдать умеренную скорость при перемещении изделия по очищаемой территории.
- Следует быть особенно внимательным при работе на неровных и не твердых поверхностях, а также при перемещении изделия назад.



ПРЕДУПРЕЖДЕНИЕ!

Перед работой убедитесь, что на очищаемой поверхности отсутствуют посторонние предметы: камни, гайки, болты, металлическая проволока и конструкции и т.п., которые могут быть захвачены шнеком, что может привести к разрушению снегоуборщика или его отдельных частей.

При столкновении изделия с посторонними предметами (камни, ограждения и т.д.) или появлении вибрации выключить эл. двигатель и проверить изделие на наличие повреждений. Перед началом работы устранить все возникшие неисправности. Запрещается работать с неисправным изделием. Перед началом работы обязательно визуально осмотреть изделие, в том числе: рычаг включения, блок киратор, кабель питания и проверить затяжку крепежных элементов.



РАБОТА НА СКЛОНАХ

Опасность опрокидывания изделия.

Соблюдать особую осторожность при изменении направления движения. Движение осуществлять только вверх или вниз, избегая движения поперек склона, объезжая препятствия.

Не работать в непосредственной близости от обрывов.
Не работать на местности с уклоном более 20 градусов.

ПОДКЛЮЧЕНИЕ К ЭЛЕКТРИЧЕСКОЙ СЕТИ.

Перед подключением аппарата к электрической сети, убедитесь, что технические характеристики аппарата сопадают с выходным напряжением и частотой электрической сети.

Вставить разъем кабеля питания в вилку, после чего подключить вилку кабеля питания к сетевой розетке (напряжение 220В 50Гц).



ВНИМАНИЕ! Не используйте снегоуборщик с удлинителями длиной более 30 метров и толщиной менее 1.5 мм². Не обматывайте удлинители, не запутывайте и не завязывайте их.

Питающая сеть, к которой подключается электрический снегоуборщик, должна иметь размыкатель, защищенный от перегрузки (размыкатель с предохранителем, размыкатель цепи, размыкатель цепи с защитой от утечки на землю) номиналом, соответствующим 16А.

Обратите внимание, что использование удлинителя для питающего кабеля может повлиять на выходные характеристики двигателя. Это связано с тем, что длинный кабель создает дополнительное сопротивление прохождению тока. Из-за дополнительного сопротивления возможно понижение напряжения на входе аппарата, из-за чего возникает падение мощности и перегрев двигателя.

ВКЛЮЧЕНИЕ ЭЛ .ДВИГАТЕЛЯ



ПРЕДУПРЕЖДЕНИЕ!

Держите руки и ноги в стороне от вращающегося шнека изделия.

Запрещается включать эл. двигатель изделия при нахождении снега в области шнека, т.к. за счет большой нагрузки в момент включения, эл. двигатель может перегреться и выйти из строя.

- Установить изделие на ровную поверхность, очищенную от снега.
- Наклонить изделие слегка назад.
- Нажать и удерживать блокиратор рычага включения В.

Не отпуская блокиратор В, прижать рычаг включения А к верхней части рукоятки управления изделия и удерживать ее в этом положении.

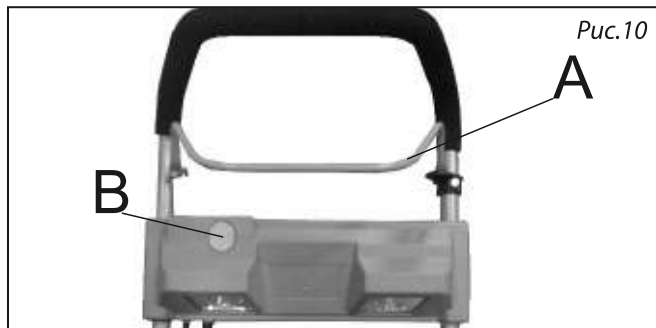
Двигатель включится, и шнек начнет вращаться.

- Отпустить блокиратор рычага включения

ВЫКЛЮЧЕНИЕ ЭЛ .ДВИГАТЕЛЯ

- Отпустить рычаг включения А .

Через короткий промежуток времени двигатель и шнек остановятся.



А — Рычаг включения (скоба безопасности)

В — Блокиратор рычага включения

РЕКОМЕНДАЦИИ ПО УБОРКЕ СНЕГА

- Убирать снег сразу после его выпадения, т.к. в дальнейшем возможно образование ледяной корки на снежном покрове.
- По возможности направлять поток выбрасываемого снега с учетом направления ветра.
- При работе перемещать изделие так, чтобы слегка перекрывать уже очищенную область.

ПОДГОТОВКА К РАБОТЕ И ВВОД В ЭКСПЛУАТАЦИЮ

Регулировка направления выброса снега (См. Рис. 11)

Вращая ручку управления по или против часовой стрелки, поворачиваем желоб и выбираем необходимое направление выброса снега.



ПРЕДУПРЕЖДЕНИЕ!

Не направлять желоб так, чтобы выброс снега происходил в сторону людей, особенно детей, домашних животных, а также в сторону окон, машин и т. д.

Изменение дальности выброса снега (См. Рис.12)

1. Ослабить барашковые гайки В и установить верхнюю часть желоба С в требуемое положение.
2. Надежно затянуть барашковые гайки В.

Чем выше будет поднята верхняя часть желоба, тем дальше будет отбрасываться снег.

Очистка изделия при попадании в шнек посторонних предметов.



Во избежание поломки снегоуборщика запрещается использовать его на территории с возможными скрытыми предметами (на очищаемой территории не должны находиться: камни, металлическая проволока, детали и прочие посторонние предметы).

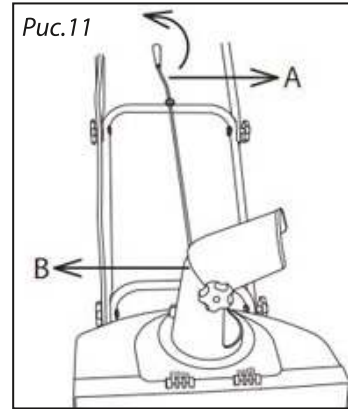


Рис.11

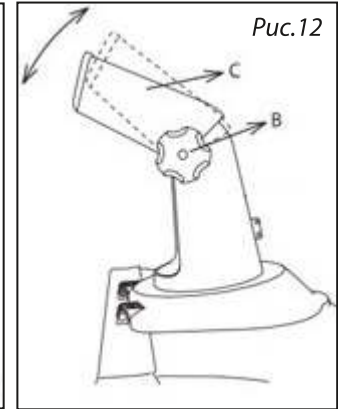


Рис.12



ОПАСНОСТЬ ПОЛУЧЕНИЯ ТРАВМ

Перед проведением любых профилактических работ с изделием:

- Выключить эл. двигатель.
- Дождаться полной остановки вращения шнека.
- Отсоединить вилку кабеля питания от сетевой розетки.

При попадании в шнек посторонних предметов удалить их с помощью деревянного дровка.

ВОЗМОЖНЫЕ НЕИСПРАВНОСТИ И СПОСОБЫ ИХ УСТРАНЕНИЯ

Неисправность	Причина	Способы устранения
Эл.двигатель не включается	Не подсоединен или поврежден кабель питания.	Проверить кабель питания, вилку, при необходимости самостоятельно заменить или обратиться в уполномоченный сервисный центр.
	Неисправен блокиратор рычага вкл.	Обратиться в уполномоченный сервисный центр.
Двигатель гудит, но шнек не вращается	Заблокирован шнек или желоб для выброса снега.	Отсоединить вилку кабеля питания от сетевой розетки и удалить посторонние предметы из шнека и желоба.
	Износились щетки двигателя.	Обратиться в уполномоченный сервисный центр.
Двигатель внезапно остановился	Вилка кабеля питания отсоединилась от сетевой розетки.	Проверить кабель питания, подключить вилку кабеля питания изделия к сетевой розетке.
	Посторонний предмет заблокировал вращение шнека	Выключить двигатель, удалить посторонний предмет, подождать 10 минут перед повторной попыткой включения эл. двигателя. Если снегоуборщик не включается, то необходимо обратиться в уполномоченный сервисный центр.
Повышенный шум при работе (треск, шорохи, щелчки)	Ослабло крепление резьбовых соединений изделия.	Подтянуть все резьбовые соединения или обратиться в уполномоченный сервисный центр.
	Произошел боковой удар, повлекший за собой смещение корпуса эл. двигателя от первоначального положения.	Обратиться в уполномоченный сервисный центр.
Повышенная вибрация	Ослабли или потеряны крепежные элементы шнека или поврежден шнек изделия.	Выключить эл. двигатель, отсоединить вилку кабеля питания от сетевой розетки. Затянуть ослабленные или установить новые крепежные элементы. При повреждении шнека обратиться в уполномоченный сервисный центр.
	Ослабли крепежные элементы эл. двигателя.	Для правильной установки эл. двигателя обратиться в уполномоченный сервисный центр
Изделие не убирает снег	Заблокирован шнек или желоб для выброса снега.	Отсоединить вилку кабеля питания от сетевой розетки и удалить посторонние предметы из шнека и желоба для выброса снега.
	Порвался или растянулся ремень привода шнека.	Проверить состояние ремня привода шнека. Заменить ремень. При необходимости обратиться в уполномоченный сервисный центр.

КРИТЕРИИ ПРЕДЕЛЬНЫХ СОСТОЯНИЙ

При обнаружении повреждений/деформаций корпуса, которые могут привести к контакту шнека с корпусом и/или выбросу посторонних предметов из желоба выброса снега, обратитесь в авторизованный сервисный центр.

При деформации шнека произведите его замену.

Запрещается эксплуатация снегоборщика при повреждениях сетевого кабеля и/или сетевой вилки, нарушающих целостность изоляции. В случае обнаружения таких дефектов, обратитесь в авторизованный сервисный центр Patriot для замены сетевого кабеля.

ГАРАНТИЙНЫЕ УСЛОВИЯ

Гарантийные обязательства не распространяются:

1) На неисправности изделия, возникшие в результате:

- a) Несоблюдения пользователем предписаний инструкции по эксплуатации изделия.
- b) Механического повреждения, вызванного внешним ударным или любым иным воздействием.
- c) Использования изделия в профессиональных целях и объёмах, в коммерческих целях.
- d) Применения изделия не по назначению.
- e) Стихийного бедствия.
- f) Неблагоприятных атмосферных и иных внешних воздействий на изделие, таких как дождь, снег, лед, повышенная влажность, нагрев, агрессивные среды.
- g) Несоответствия параметров питающей электросети указанным на инструменте.
- h) Использования принадлежностей, расходных материалов и запчастей, не рекомендованных или не одобренных производителем.
- i) Проникновения внутрь изделия посторонних предметов, насекомых, проволоки и материалов или веществ, кроме являющихся отходами, сопровождающими применение по назначению.

2) На изделия, подвергавшиеся вскрытию, ремонту или модификации вне уполномоченной сервисной станции.

3) На принадлежности, запчасти, вышедшие из строя вследствие нормального износа, и расходные материалы, такие как приводные ремни, и т. п.

4) На неисправности, возникшие в результате перегрузки изделия, повлекшей выход из строя электродвигателя или других узлов и деталей. К безусловным признакам перегрузки изделия относятся, помимо прочего:

появление цветов побежалости, деформация или оплавление деталей и узлов изделия, потемнение или обугливание изоляции проводов электродвигателя под воздействием высокой температуры.

ХРАНЕНИЕ, ТРАНСПОРТИРОВКА И УСЛОВИЯ РЕАЛИЗАЦИИ

Хранение

Если не планируется использование изделия в течение длительного периода времени:

Очистить изделие от остатков снега и грязи, для предупреждения образования ржавчины ПОКРЫТЬ все металлические части изделия тонким слоем масла или средством для защиты от коррозии. Поместить изделие в чистое, сухое, проветриваемое помещение.

Хранить продукцию необходимо в закрытых или других помещениях с естественной вентиляцией, где колебания температуры и влажность воздуха существенно меньше, чем на открытом воздухе в районах с умеренным и холодным климатом, при температуре не выше +40°C и не ниже -50°C, относительной влажности не более 80% при +25°C, что соответствует условиям хранения 5 по ГОСТ 15150-89.

Транспортировка

При транспортировании изделия в кузове машины принять меры для предотвращения его случайного опрокидывания.

ПРЕДУПРЕЖДЕНИЕ! Не перекручивать и не пережимать кабель питания, находящийся между пусковым выключателем и эл. двигателем изделия.

Для облегчения транспортирования изделия рекомендуется снять верхнюю часть рукоятки управления. Также предусмотрено снятие нижней части рукоятки управления.

Перед перемещением изделия с одного очищаемого участка на другой выключить эл. двигатель и отсоединить вилку кабеля питания от сетевой розетки.

Транспортировать продукцию можно любым видом закрытого транспорта в упаковке производителя или без нее, с сохранением изделия от механических повреждений, атмосферных осадков, воздействия химически-активных веществ и обязательным соблюдением мер предосторожности при перевозке хрупких грузов, что соответствует условиям перевозки 8 по ГОСТ 15150-89.

Перемещение изделия.

Наклонить изделие слегка назад и переместить его на колесах.

ПРЕДУПРЕЖДЕНИЕ! Избегать контактов корпуса эл. двигателя с посторонними предметами, т.к. это может привести к смещению эл. двигателя относительно его первоначального положения, что приведет в процессе работы к посторонним шумам, к потере мощности и поломке снегоуборщика.

Особые условия реализации не предусмотрены.

При выполнении всех требований настоящей инструкции по эксплуатации срок службы изделия составляет 5 лет. По окончании срока службы не выбрасывайте технику в бытовые отходы! Отслуживший срок инструмент должен утилизироваться в соответствии с Вашими региональными нормативными актами по утилизации техники и оборудования.

Инструмент соответствует нормативным документам и техническим регламентам:

ТР ТС 004/2011 «О безопасности низковольтного оборудования»

ТР ТС 010/2011 «О безопасности машин и оборудования»

ТР ТС 020/2011 «Электромагнитная совместимость технических средств»

2016 / 06 / 12345678 / 0001



год
производства



месяц



код
модели



индекс
товара