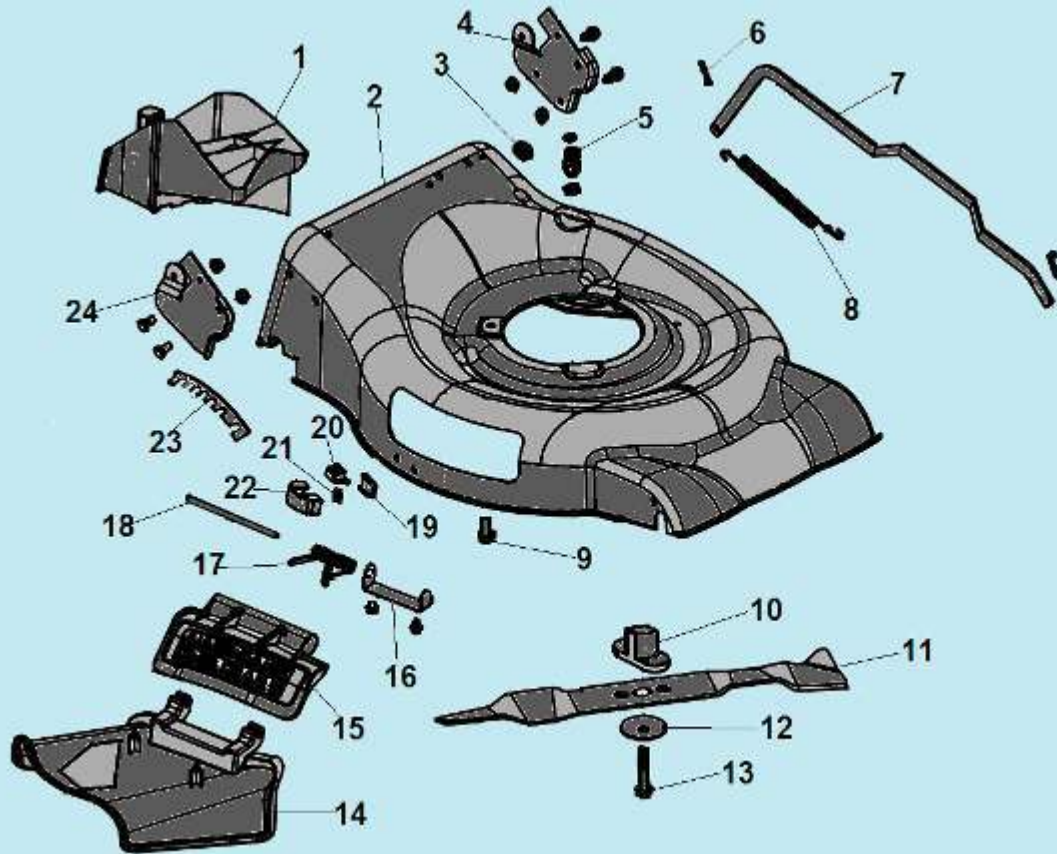
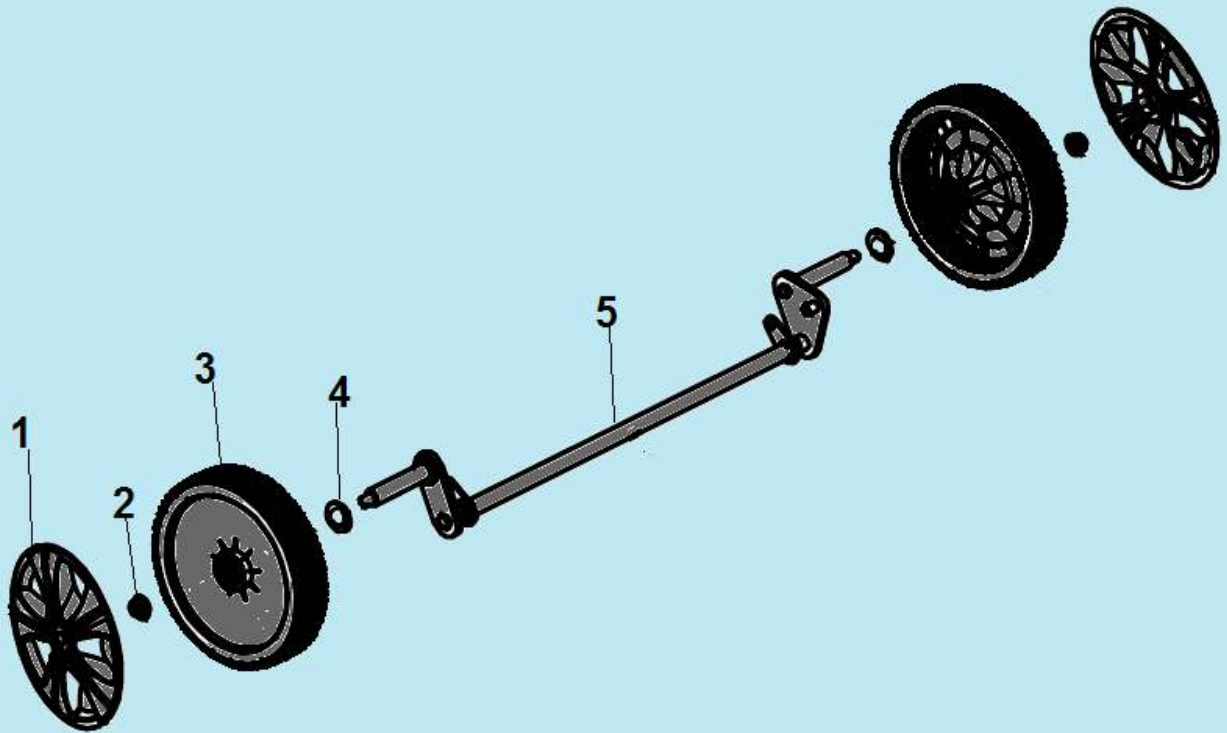


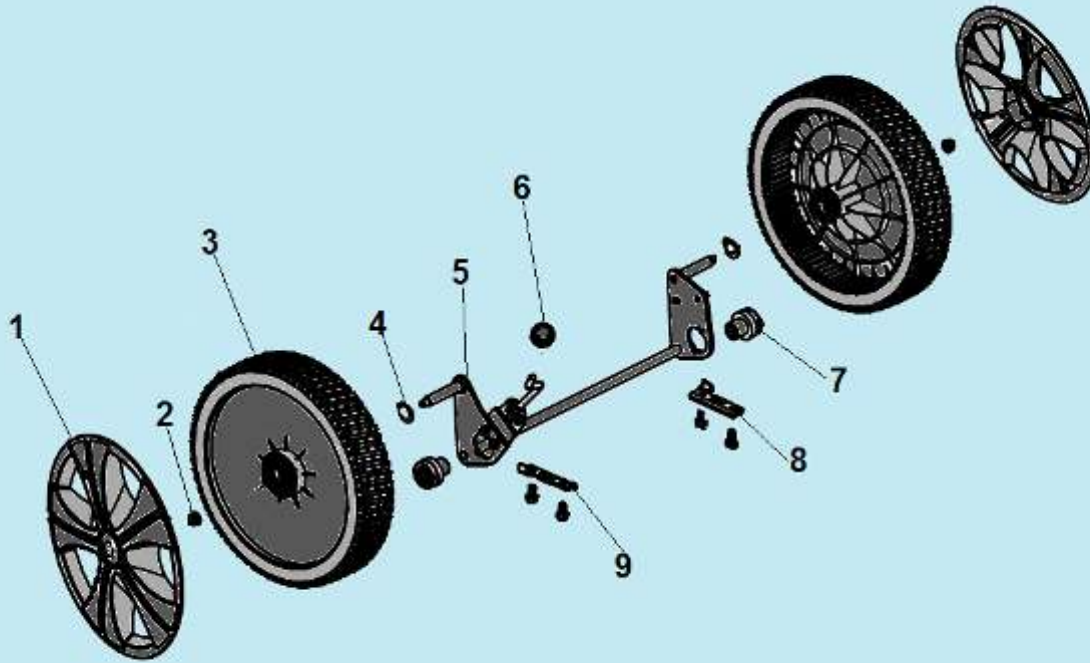
№	Артикул	Наименование	К-во	№	Артикул	Наименование	К-во
1	20340060130	Накладка рукоятки	1	8	20040070780	Гайка крепления верхней рукоятки	2
2	70500550130	Верхняя рабочая рукоятка	1	9	70230090000	Кронштейн для ручки стартера	1
3	70540083780	Рычаг выключения двигателя	1	10	70520210130	Нижняя рабочая рукоятка	1
4	20030030000	Ограничитель рычага	1	11	20240020000	Хомут крепления троса	1
5	70050120000	Кронштейн крепления троса	1	12	60040090000	Болт М8х30	2
6	70810050000	Трос выключения двигателя	1	13	20040050780	Гайка крепления нижней рукоятки	2
7	60110040000	Болт М8х50	2	14			



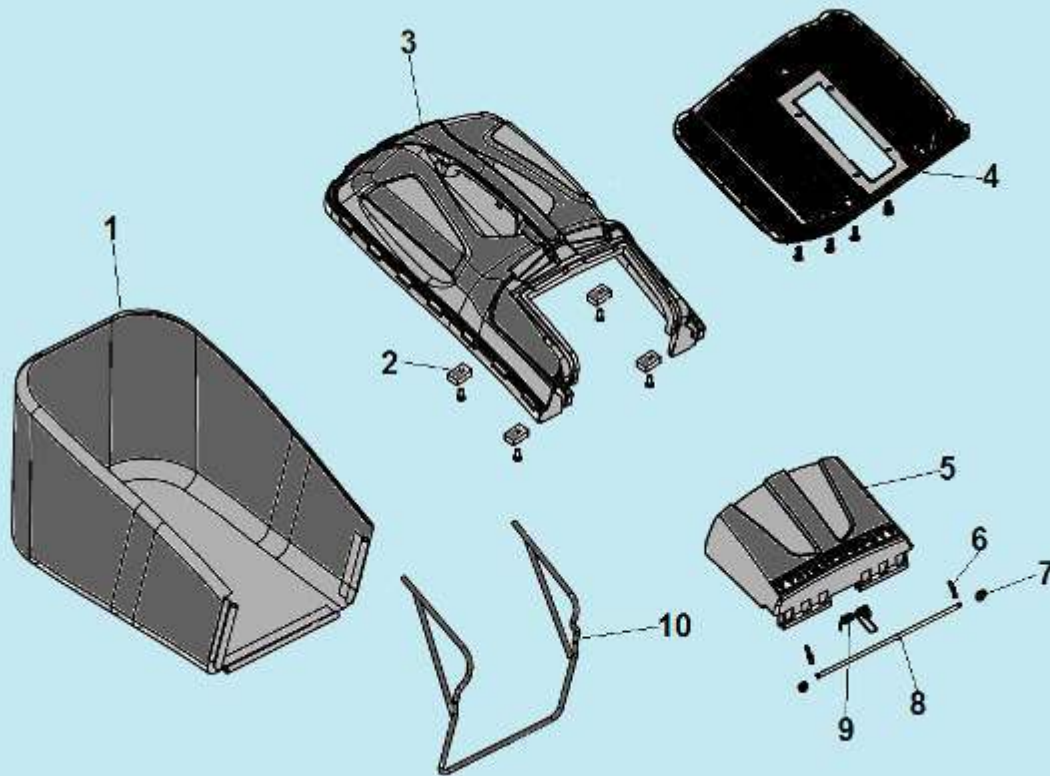
№	Артикул	Наименование	К-во	№	Артикул	Наименование	К-во
1	20160120000	Заглушка деки	1	13	60100030000	Болт 3/8-24-50	1
2	70740651130	Корпус (дека)	1	14	20110100000	Направляющая бокового выброса	1
3	20590020000	Втулка троса	1	15	20120080000	Крышка отсека выброса травы	1
4	70070290000	Левый кронштейн крепления рабочей рукоятки	1	16	70060060130	Кронштейн	1
5	20460010000	Штуцер для подключения шланга	1	17	60390070000	Пружина	1
6	60300030000	Шплинт	2	18	70030060000	Ось крепления крышки	1
7	70180270000	Тяга рычага регулировки высоты кошения	1	19	60200580000	Прокладка	1
8	60410080000	Пружина тяги	1	20	20490090000	Фиксатор крышки	1
9	60410080000	Болт М8х25	3	21	60380600000	Пружина фиксатора	1
10	70140390000	Адаптер ножа	1	22	20650200000	Корпус фиксатора	1
11	70131090000	Нож для травы	1	23	70250110000	Зубчатый сектор рычага регулировки высоты кошения	1
12	70040070000	Шайба ножа	1	24	70070300000	Правый кронштейн крепления рабочей рукоятки	



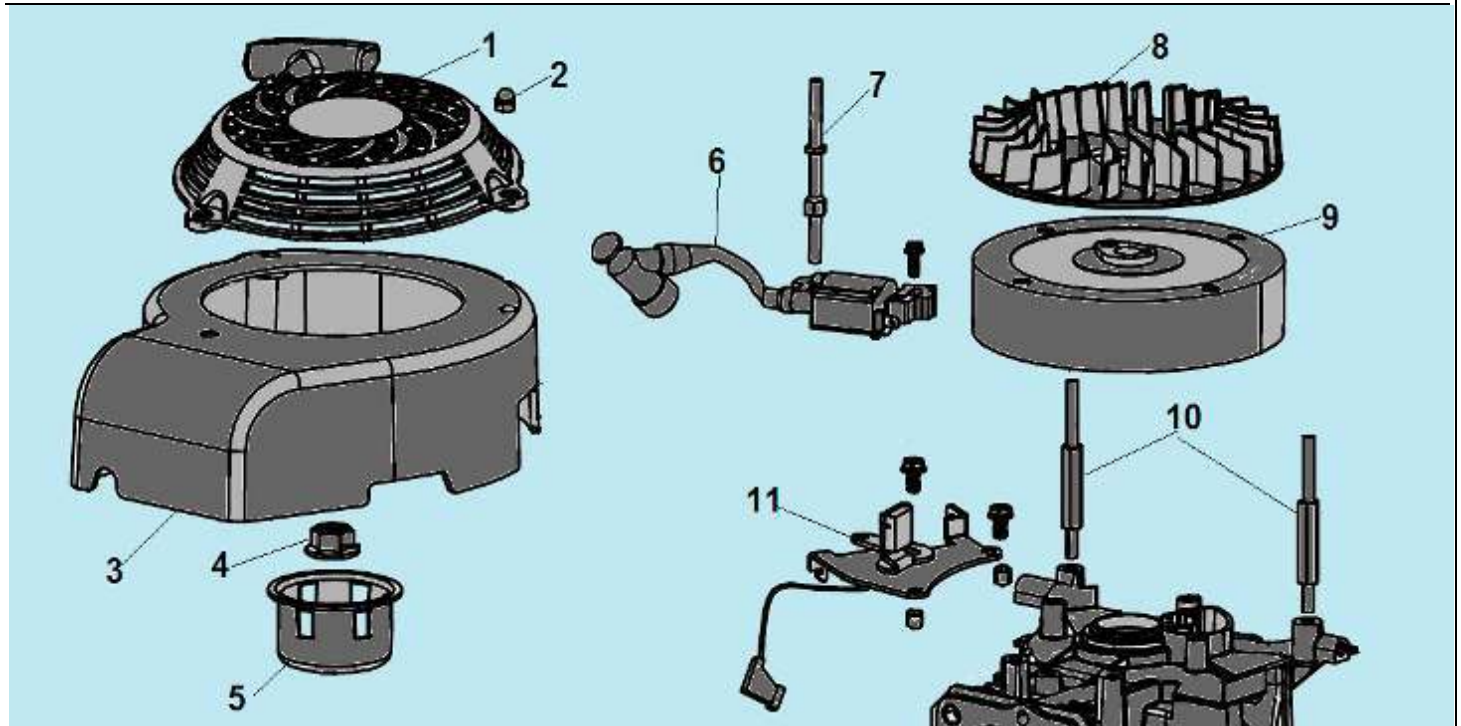
№	Артикул	Наименование	К-во	№	Артикул	Наименование	К-во
1	20620030230	Колпак переднего колеса	2	4	60180110000	Шайба 14,2x20,7x0,5	2
2	60150090000	Гайка М8	2	5	70840170000	Ось передних колес	1
3	20880102000	Переднее колесо	2	6			



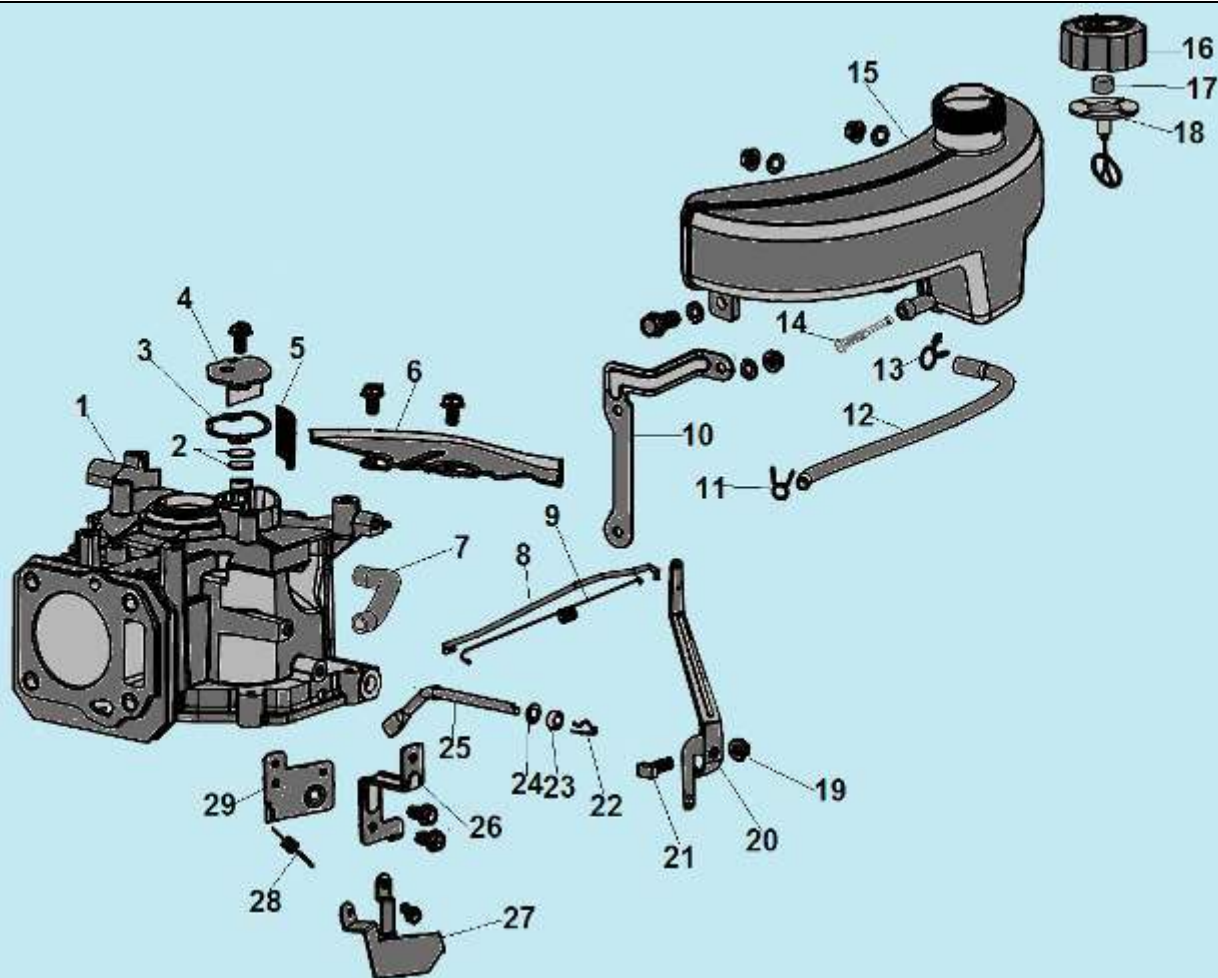
№	Артикул	Наименование	К-во	№	Артикул	Наименование	К-во
1	20620060230	Колпак заднего колеса	2	6	20270010780	Ручка рычага регулировки высоты	1
2	60150090000	Гайка М8	2	7	20430030060	Втулка задней оси	2
3	20880082000	Заднее колесо	2	8	70290370000	Левая накладка крепления оси	1
4	60180110000	Шайба 14,2x20,7x0,5	2	9	70290050000	Правая накладка крепления оси	1
5	70850541000	Ось задних колес	1				



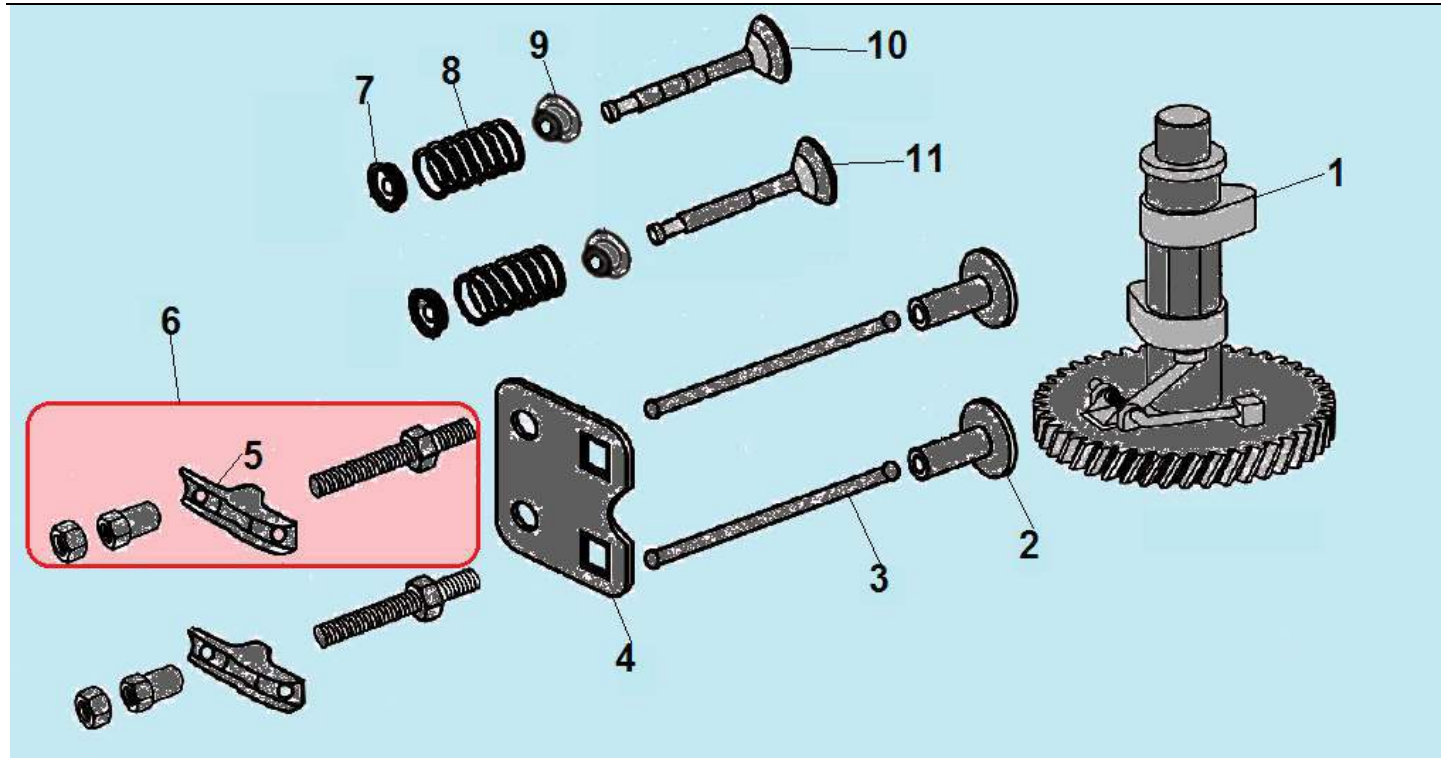
№	Артикул	Наименование	К-во	№	Артикул	Наименование	К-во
1	20050080003	Нижняя часть травосборника	1	6	60300030000	Штифт	2
2	70040100000	Квадратная шайба	4	7	60220010000	Шайба	2
3	20080090000	Верхняя часть травосборника	1	8	70030050000	Ось крышки отсека	1
4	21010010000	Средняя часть травосборника	1	9	60380240000	Пружина крышки	1
5	20380090000	Крышка отсека травосборника	1	10	70010090000	Рамка травосборника	1



№	Артикул	Наименование	К-во	№	Артикул	Наименование	К-во
1	75430120000	Стартер в сборе	1	7	60080260000	Шпилька крепления стартера	1
2	60130020000	Гайка М6	3	8	25040110000	Крыльчатка маховика	1
3	25010010000	Кожух маховика	1	9	75390130000	Маховик	1
4	60140050000	Гайка М14х1,5	1	10	60150100000	Шпилька крепления стартера	2
5	75210010000	Стакан маховика	1	11	75380070000	Выключатель зажигания с механизмом тормоза маховика	1
6	75370020000	Магнето	1	12			

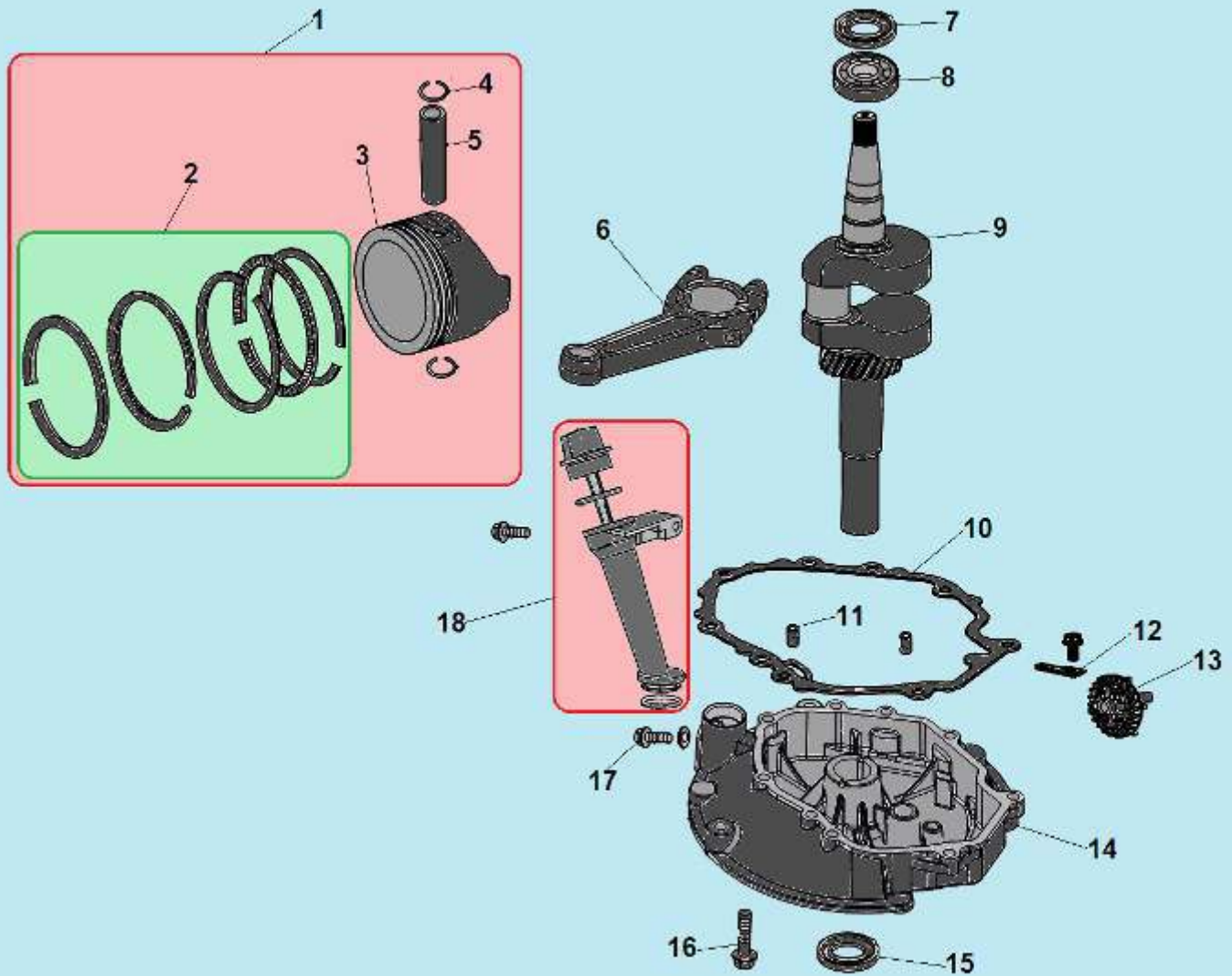


№	Артикул	Наименование	К-во	№	Артикул	Наименование	К-во
1	75500040000/ 75500110000	Картер 123 см <sup>3</sup>	1	16	25170050110	Пробка топливного бака	1
2	75100020000	Клапан сапуна	2	17	80010070000	Заглушка	1
3	75720150000	Прокладка крышки сапуна	1	18	60440340000	Клапан сапуна пробки бака	1
4	75400010000	Крышка сапуна	1	19	60140020000	Гайка М6	1
5	75150010000	Маслоотделитель	1	20	75070010000	Рычаг регулятора оборотов	1
6	75040020000	Задняя накладка картера	1	21	60060730000	Болт М6х23	1
7	25030030000	Шланг сапуна	1	22	60300040000	Шплинт	1
8	75160010000	Тяга рычага регулятора	1	23	60360080000	Сальник 6х11х4	1
9	60410050000	Пружина тяги	1	24	60200070000	Шайба 6,5х15х0,5	1
10	75300010000	Кронштейн крепления бака	1	25	75290010000	Вал регулятора оборотов	1
11	60230010000	Хомут шланга	1	26	75320010000	Кронштейн крепления бака	1
12	25160030000	Шланг топливный 180 мм	1	27	71160010000	Панель рычага регулятора оборотов	1
13	60230020000	Хомут шланга	1	28	60410470000	Пружина	1
14	170010017-0001	Топливный фильтр	1	29	75360010000	Кронштейн	1
15	25180120000	Топливный бак	1	30			

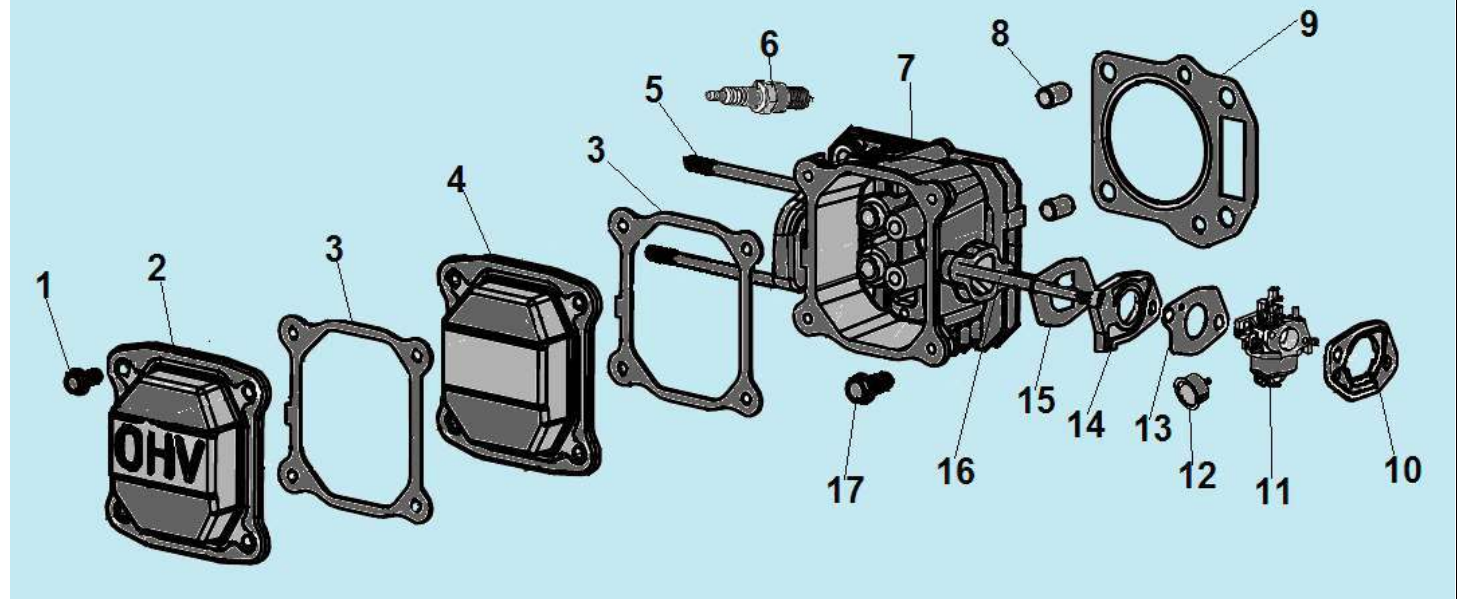


№	Артикул	Наименование	К-во	№	Артикул	Наименование	К-во
1	75470020000	Распредвал	1	7	75180010000	Сухарь клапана	2
2	75250010000	Тарелка толкателя клапана	2	8	60380080000	Пружина клапана	2
3	75350010000/ P-65-08-04-000-00	Толкатель (штанга) клапана	2	9	60360130000	Маслосъемный колпачок	2
4	75260010000/ P-65-08-05-000-00	Направляющая толкателей	1	10	75170030000	Впускной клапан	1
5	75230010000	Коромысло клапана	1	11	75190030000	Выпускной клапан	1
<b>6</b>	<b>DAF004</b>	<b>Коромысло клапана комплект</b>	<b>1</b>				

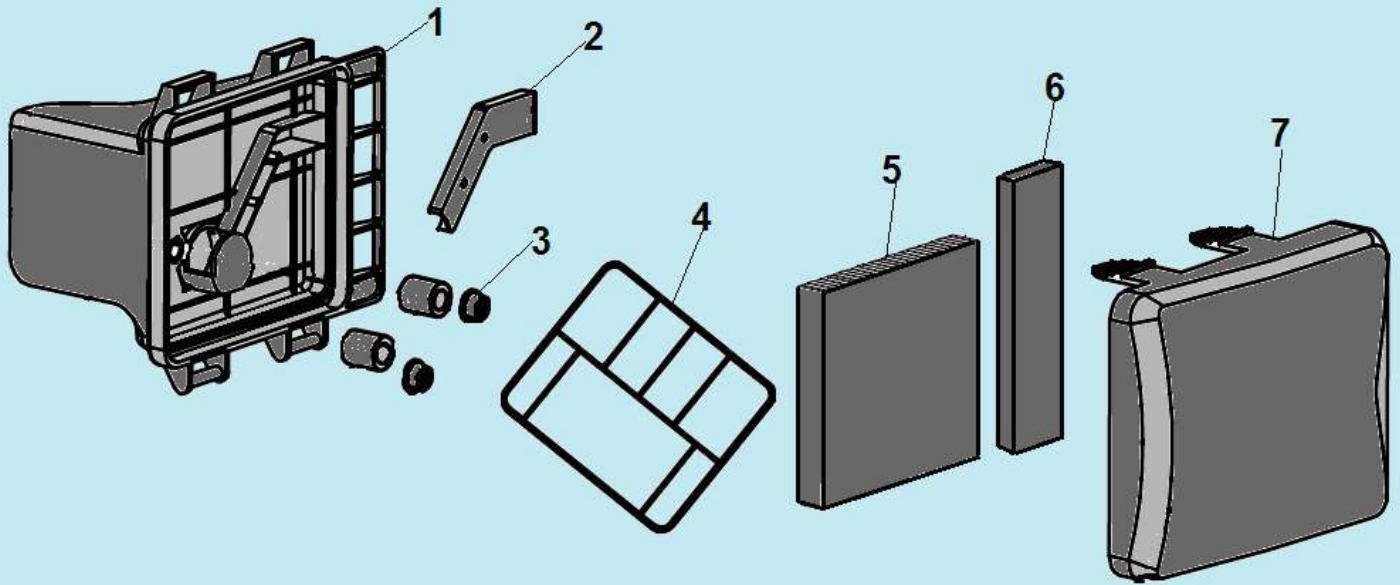




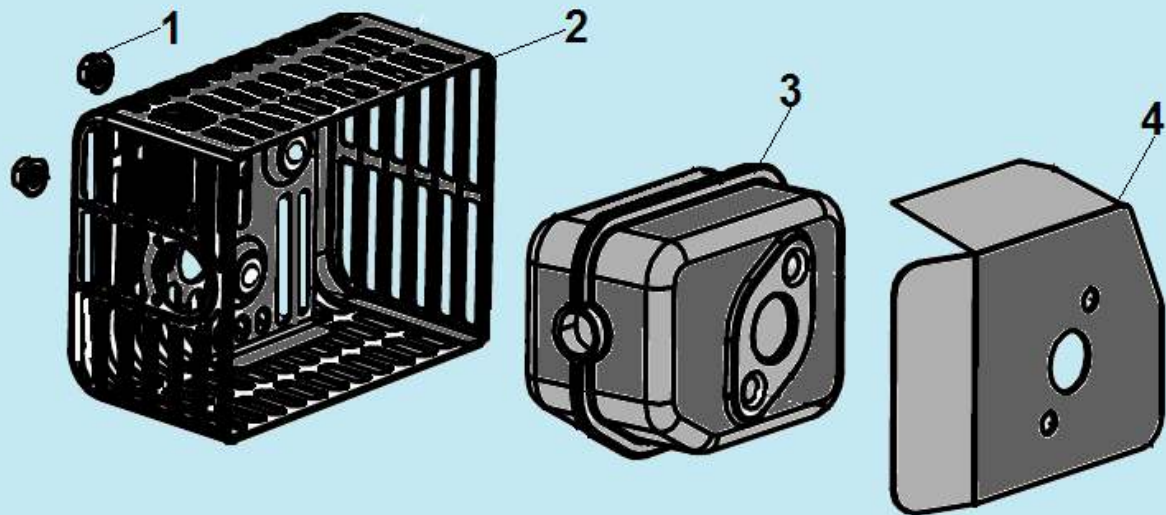
№	Артикул	Наименование	К-во	№	Артикул	Наименование	К-во
1	<b>TW00040007</b>	<b>Поршень 61x46 комплект</b>	<b>1</b>	10	75720240000	Прокладка крышки картера	1
2	<b>130070098-0001</b>	<b>Комплект поршневых колец 61x1,5</b>	<b>1</b>	11	60280030000	Штифт картера	1
3	75120030000	Поршень 61x46	1	12	75280020000	Пластина крепления регулятора	1
4	60400020000	Стопорное кольцо	2	13	75520020000	Центробежный регулятор оборотов	1
5	60310030000	Палец поршня	1	14	75240130000	Крышка картера	1
6	75460020000	Шатун	1	15	380650335-0001	Сальник 25x38x7	1
7	380650341-0001	Сальник 22x35x7	1	16	60060590000	Болт М6x30	8
8	521010010501	Подшипник 6205	1	17	60061020000	Болт для слива масла	1
9	75510600000	Коленвал	1	18	25200100110	Маслозаливная горловина	1



№	Артикул	Наименование	К-во	№	Артикул	Наименование	К-во
1	60060530000	Болт М6х14	4	10	75730100000	Прокладка под корпус фильтра	1
2	75220020000	Наружная крышка клапанов	1	11	75410040000/ 75410390000	Карбюратор	1
3	75720070000	Прокладка крышки клапанов	2	12	25210020110	Праймер	1
4	75220010000	Внутренняя крышка клапанов	1	13	75730030000	Прокладка под карбюратор	1
5	60080020000	Шпилька М6х92	2	14	25090010000	Теплоизолятор	1
6	F7RTC	Свеча зажигания	1	15	75730020000	Прокладка под теплоизолятор	1
7	75490020000	Головка цилиндра	1	16	60080030000	Шпилька М6х94	2
8	60280020000	Штифт 10х16	2	17	60050030000	Болт М8х45	4
9	75720120000	Прокладка головки цилиндра	1				



№	Артикул	Наименование	К-во	№	Артикул	Наименование	К-во
1	25220010000	Корпус воздушного фильтра	1	5	25300060000	Фильтр воздушный поролон	1
2	25020010000	Накладка корпуса	1	6	25300010000	Дополнительный фильтр	1
3	60140020000	Гайка М6	2	7	25120010000	Крышка воздушного фильтра	1



№	Артикул	Наименование	К-во	№	Артикул	Наименование	К-во
1	60150100000	Гайка М6	2	3	75540020000	Глушитель	1
2	75530020000	Крышка глушителя	1	4	75740020000	Прокладка глушителя	1