



PS 2300 E

СНЕГОУБОРЩИК ЭЛЕКТРИЧЕСКИЙ

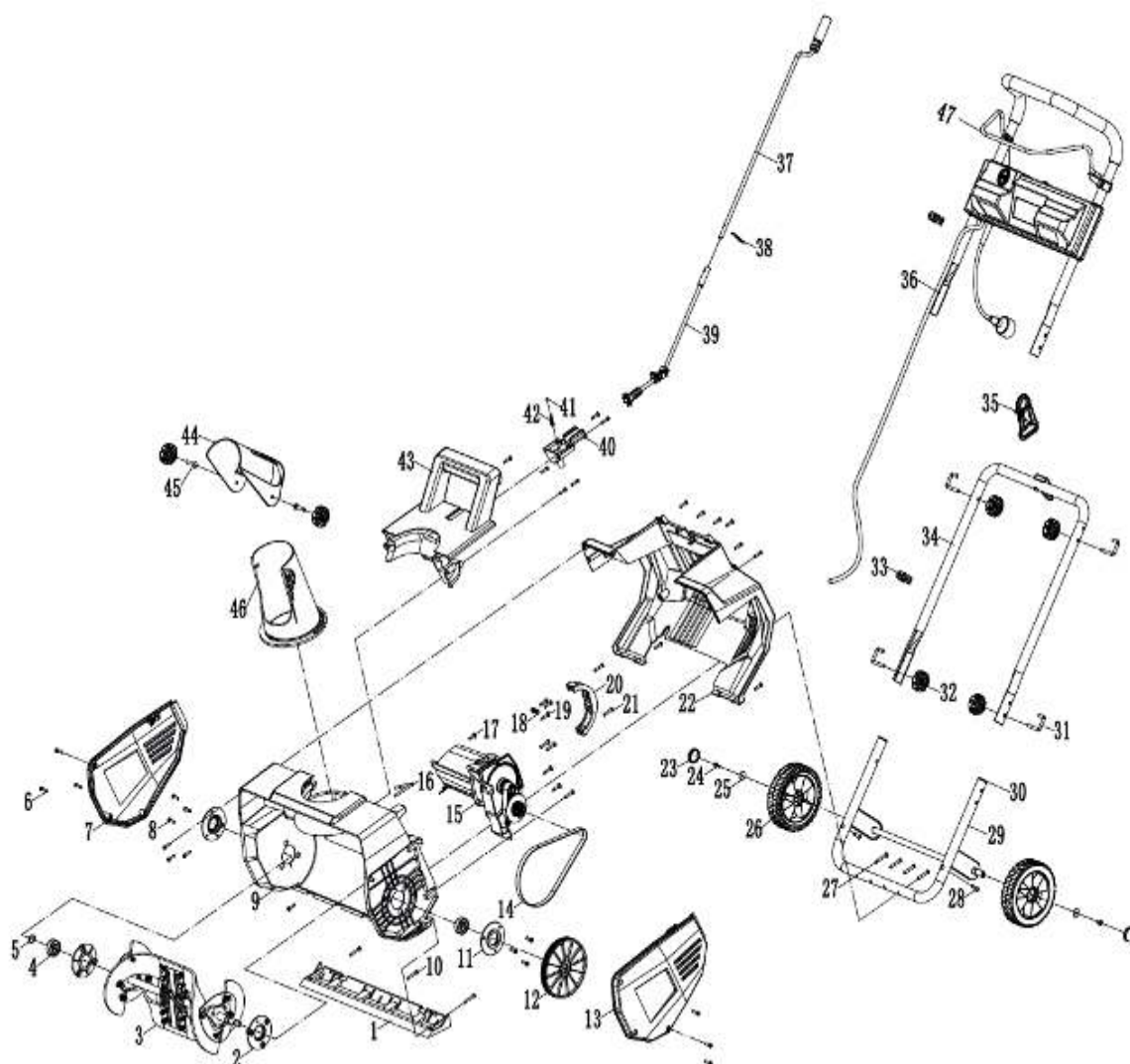
АРТИКУЛ: 426 30 2222

EAN8-20060831

РЕЛИЗ: 12.2016

ДЕТАЛИРОВКА ИЗДЕЛИЯ

PATRIOT



#	АРТИКУЛ	ОПИСАНИЕ	КОЛ-ВО
1	003530099	Нижняя пластина ковша/Скребок	1
2	003530100	Корпус подшипника вала шнека	2
3	003530101	Шнек в сборе	1
4	003530102	Подшипник 6202	2
5	003530103	Стопорное кольцо ф15	1
6	003530104	Винт ST3.9x19	28
7	003530105	Панель корпуса боковая правая	1
8	003530106	Винт M5x16	6
9	003530107	Ковш (передняя часть корпуса)	1
10	003530108	Винт ST3.9x30.5	3
11	003530109	Корпус подшипника	2
12	003530110	Шкив ременной ведомый	1
13	003530111	Панель корпуса боковая левая(кожух ремня)	1
14	003530112	Приводной ремень 5EPJ543	1
15	003530113	Электромотор в сборе	1
16	003530114	Трубка термоусадочная ф5x50	2
17	003530115	Винт ST4.2X19	1
18	003530116	Прижимная пластина провода	1
19	003530117	Винт ST4.2X25	3



#	АРТИКУЛ	ОПИСАНИЕ	КОЛ-ВО
20	003530118	Кронштейн электромотора	1
21	003530119	Винт ST4.5X25	5
22	003530120	Корпус снегоуборщика-задняя часть	1
23	003530121	Крышка/Заглушка колеса	2
24	003530122	Винт M5x12	2
25	003530123	Шайба колеса большая ф5хф18х2	2
26	003530124	Колесо	2
23-26	003530125	Колесо в сборе	2
27	003530126	Винт ST5X35	4
28	003530127	Винт ST5X19	2
29	003530128	Нижняя часть поручня(крепление колес)	1
30	003530129	Пробка	2
31	003530130	J-образный болт M6	4
32	003530131	Гайка-барашек рукоятки	6
33	003530132	Фиксатор провода	2
34	003530133	Средняя часть рукоятки	1
35	003530134	Крюк для провода	1
36	003530135	Рукоятка управления-верхняя часть в сборе	1
37	003530136	Рычаг поворота желоба верхний	1
38	003530137	Штифт	1
39	003530138	Рычаг поворота желоба карданный	1
40	003530139	Механизм поворота желоба	1
41	003530140	Шарик стальной ф6	1
42	003530141	Пружина	1
37-42	003530142	Рычаг поворота желоба в сборе	1
43	003530143	Рукоятка корпуса верхняя	1
44	003530144	Верхняя крышка желоба	1
45	003530145	Винт M6x30	2
46	003530146	Корпус желоба выброса снега	1
32,44-46	003530147	Желоб выброса снега в сборе	1
47	003530148	Выключатель рукоятки управления в сборе	1

PATRIOT

ИЗГОТОВИТЕЛЬ ОСТАВЛЯЕТ ЗА СОБОЙ ПРАВО ВНОСИТЬ ИЗМЕНЕНИЯ В КОНСТРУКЦИЮ И ПРИНЦИПИАЛЬНУЮ СХЕМУ ИЗДЕЛИЯ, НЕ УХУДШАЮЩИЕ ЕГО ХАРАКТЕРИСТИК.

Вся текстовая информация, фотографии продукции, представленные в каталоге, под торговой маркой Патриот являются объектом авторского права компании Джи Ти, ООО. Любое использование фотографий, текстов, логотипа на территории РФ и стран СНГ без письменного разрешения компании Джи Ти, ООО запрещено.

2014 © Patriot™, Patriot Garden®, Patriot Power®, GT LLC, Гарден Трейдинг ООО.

ЦЕНТРАЛЬНЫЙ ОФИС:

Мироновская улица, дом 25
105318, Москва, Россия
Телефон: 8 (495) 775-02-20

ЦЕНТРАЛЬНЫЙ СЕРВИС:

ул. 1-ая Фрезерная, дом 2/1 строение 1
109202, Москва, Россия
Телефон: 8 (495) 673-68-98 местный 598
service@onlypatriot.com